

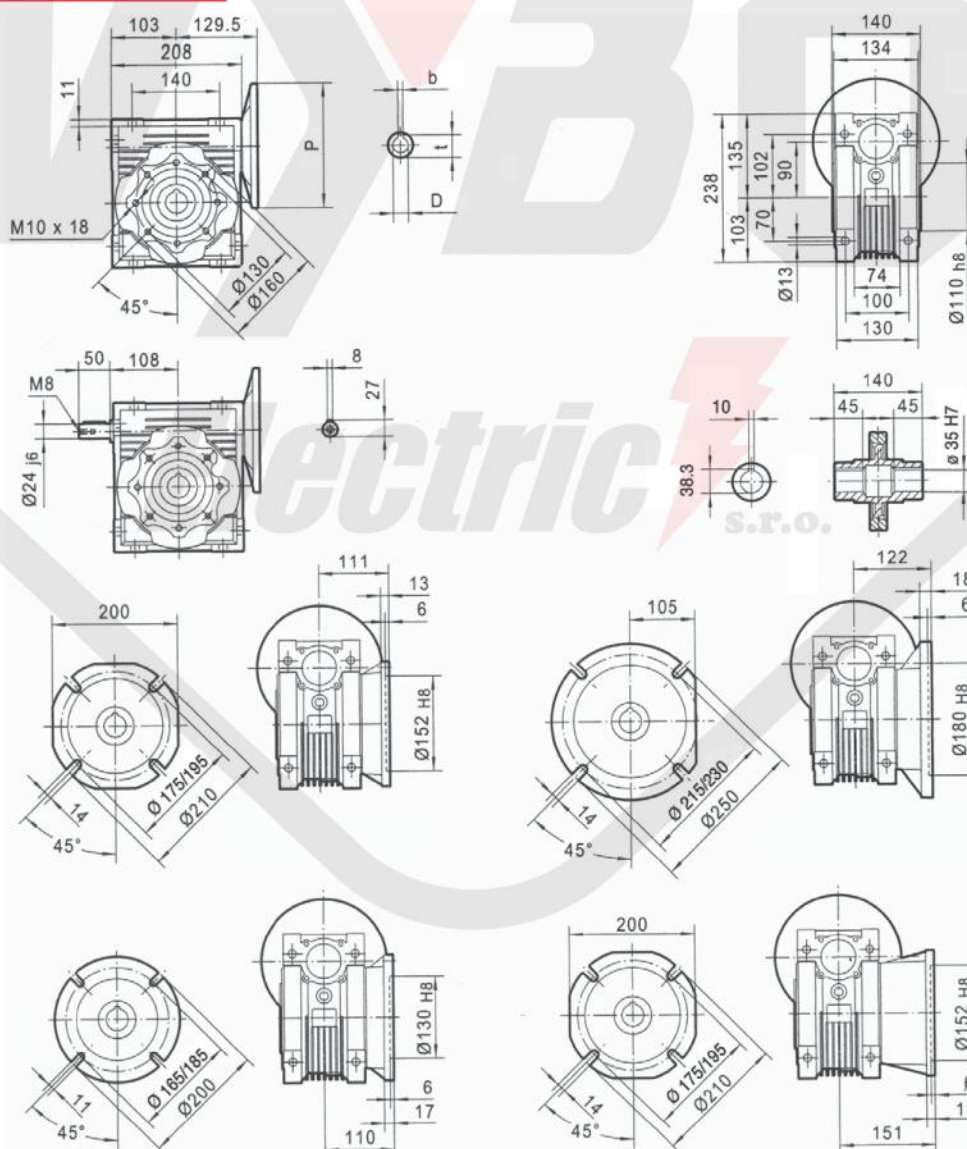
ŠNEKOVÁ PREVODOVKA **PMRV 090**



Výkonové parametre

| TYP | i | n2 r/min | Kw=P1 | Nm=T2 | f.s. | Možné typy elektromotorov a typy prírub |
|-----------------|------|----------|-------|-------|-----------|---|
| PMRV 090 | 7.5 | 186.7 | 4.00 | 184 | 1.5 | 100/90 B5/B14 |
| | 10 | 140.0 | 4.00 | 242 | 1.3 | 100/90 B5/B14 |
| | 15 | 93.3 | 4.00 | 351 | 1.1 | 100/90 B5/B14 |
| | 20 | 70.0 | 4.00 | 456 | 0.8 | 100/90 B5/B14 |
| | 25 | 56.0 | 3.00 | 417 | 0.8 | 100/90 B5/B14 |
| | 30 | 46.7 | 3.00 | 478 | 0.9 | 100/90 B5/B14 |
| | 40 | 35.0 | 1.50 | 306 | 1.2 | 90/80 B5/B14 |
| | 50 | 28.0 | 1.50 | 367 | 1.0 | 90/80 B5/B14 |
| | 60 | 23.3 | 1.50 | 421 | 0.8 | 90/80 B5/B14 |
| | 80 | 17.5 | 0.75 | 257 | 1.1 | 80 B5/B14 |
| 100 | 14.0 | 0.75 | 300 | 0.9 | 80 B5/B14 | |

Rozmerový výkres



| PAM IEC | P | DE8 | b | t | PAM IEC | P | DE8 | b | t |
|-----------|-----|-----|---|------|------------|-----|-----|---|------|
| 100/112B5 | 250 | 28 | 8 | 31.3 | 100/112B14 | 160 | 28 | 8 | 31.3 |
| 90B5 | 200 | 24 | 8 | 27.3 | 90B14 | 140 | 24 | 8 | 27.3 |
| 80B5 | 200 | 19 | 6 | 21.8 | 80B14 | 120 | 19 | 6 | 21.8 |

Hmotnosť 13kg



ŠNEKOVÁ PREVODOVKA PMRV 090



Šnekové prevodovky vyrobené spoločnosťou VYBO Electric sú štvorhranné a určené pre všestrannú montáž. Výroba komponentov, ktorá je zabezpečovaná numericky riadenými strojmi, garantuje maximálnu precíznosť pre striktné hodnoty tolerancie. Výsledný produkt sa preto vyznačuje vysokou spoľahlivosťou po dlhú dobu. Telesá prevodoviek sú vyrobené z hliníkovej zliatiny pre veľkosti 025 až 090, veľkosti 110 až 150 sú vyrábané z liatiny. Všetky telá prevodoviek sú opatrené hliníkovým náterom RAL 9022 z dôvodu ochrany dielov proti starnutiu a z dôvodu lepšieho prekrytia možných drobných nerovností, ktoré môžu byť v hliníkovej zliatine prítomné. Prevodovky sú dodávané minimálne s jedným plniacim otvorom, ktorý sa používa aj ako testmožnej netesnosti prevodovky. Montážne príruby umožňujú kombinovanie dvoch prevodoviek pre dosiahnutie vysokých prevodových pomerov. Štyri veľkosti PMRV predradných čelných prevodov sú k dispozícii pre pripojenie k prevodovke. Sú taktiež konštruované z hliníkovej zliatiny a sú opatrené tým istým ochranným náterom. Všetky dodávané kombinácie sú dodávané s mazacie náplňou, ktorej charakteristika je špecifikovaná v nasledujúcej tabuľke.

Mazanie

| | PMRV 025/090 | PMRV 110/150 | | | PMRV |
|------------|------------------|-----------------|-----------------|-----------------|-------------------|
| Typ | Syntetický | Minerálny | Minerálny | Minerálny | Syntetický |
| Prostredie | -25°C/+50°C | -25°C/+50°C | -5°C/+40°C | -15°C/+25°C | -25°C/+50°C |
| ISO | VG320 | VG320 | VG460 | VG220 | VG320 |
| AGIP | TELIUM VSF 320 | BLASIA 320 | BLASIA 460 | BLASIA 220 | TELIUM VSF 320 |
| SHELL | TIVELA OIL S 320 | OMALA OIL 320 | OMALA OIL 460 | OMALA OIL 220 | TIVELA OIL SC 320 |
| IP | TELIUM VSF | MELLANA OIL 320 | MELLANA OIL 460 | MELLANA OIL 220 | TELIUM VSF |

Prevodovky veľkostí 025 až 090 sú dodávané kompletne so syntetickou náplňou a preto sú bezúdržbové. Prevodovky veľkostí 110, 130 a 150 sú dodávané s náplňou minerálneho oleja uvedenú pre montážne pozíciu B3. Zákazník je zodpovedný za uspošobenie množstva oleja danej montážnej pozície a ďalej za nahradenie plniace zátky, ktorou je prevodovka z prepravných dôvodov osadená, zátkou odvzdušňovaciu. Pokiaľ prevodovka nebude odvzdušňovacou zátkou osadená, môže to spôsobiť vznik vnútorného pretlaku a týmto môže dochádzať k presakovaniu oleja cez tesnenie prevodovky. Pre veľkosti 110, 130 a 150 odporúčame, aby bola vykonaná výmena olejovej náplne prevodovky po uplynutí prvých cca 300 prevádzkových hodín.

Množstvo olejovej náplne

| PMRV | 025 | 030 | 040 | 050 | 063 | 075 | 090 | 110 | 130 | 150 | PMRV | 63 | 71 | 80 | 90 |
|-------|------|------|------|------|------|------|-----|-----|-----|-----|------|------|------|------|------|
| B3 | 0.02 | 0.04 | 0.08 | 0.15 | 0.30 | 0.55 | 1 | 3 | 4.5 | 7 | | 0.05 | 0.07 | 0.15 | 0.16 |
| B8 | 0.02 | 0.04 | 0.08 | 0.15 | 0.30 | 0.55 | 1 | 1.4 | 1.7 | 5.1 | | 0.05 | 0.07 | 0.15 | 0.16 |
| B6/B7 | 0.02 | 0.04 | 0.08 | 0.15 | 0.30 | 0.55 | 1 | 2.2 | 3.3 | 5.4 | | 0.05 | 0.07 | 0.15 | 0.16 |
| V5 | 0.02 | 0.04 | 0.08 | 0.15 | 0.30 | 0.55 | 1 | 3 | 4.5 | 7 | | 0.05 | 0.07 | 0.15 | 0.16 |
| V6 | 0.02 | 0.04 | 0.08 | 0.15 | 0.30 | 0.55 | 1 | 2.2 | 3.3 | 5.1 | | 0.05 | 0.07 | 0.15 | 0.16 |



ŠNEKOVÁ PREVODOVKA PMRV 090



Motorové montážne príruby (IEC)

Prevodovky, ktoré sú dodávané s montážnymi prírubami pre pripojenie elektromotora musia byť pripojené s elektromotorom, ktorého tolerancia hriadeľa a príruby zodpovedá kvalite normy IEC, aby bolo zabezpečené predídanie vzniku vibrácií a nežiadúcich síl na vstupné ložisko prevodovky. Prevodovky dodávané s našimi elektromotormi túto podmienku garantujú. Pre jednoduché určenie veľkosti montážnej príruby B5 alebo B14 nám slúži nižšie uvedená tabuľka. Elektromotory dodávané spoločnosťou VYBO Electric sú dodávané s montážnymi prírubami podľa tabuľky deklarovaných hodnôt. Pamätajte, že keďže je motorová montážna príruha demontovateľná, je tiež možné dosiahnuť kombinácie hriadeľa / montážna príruha, ktorá nekorešponduje s tabuľkou nižšie, napr. 19/140, čím ponúkame adaptabilitu pre neunifikované modely ako sú napríklad jednosmerné elektromotory.

| M.M.P | 056 | 063 | 071 | 080 | 090 | 100 | 112 | 132 |
|-------|-------|--------|--------|--------|--------|--------|--------|--------|
| B5 | 9/120 | 11/140 | 14/160 | 19/200 | 24/200 | 28/250 | 28/250 | 38/300 |
| B14 | 9/80 | 11/90 | 14/105 | 19/120 | 24/140 | 28/160 | 28/160 | 38/200 |

PMRV Popis

| TYP | VELKOSŤ | VERZIA | POZÍCIA PRÍRUBY | i | M.M.P. | MONTÁŽNA POZÍCIA |
|------|---------|--------|-----------------|-----|--------|------------------|
| PMRV | 025 | FA | 1 | 7.5 | s.r.o. | U-UNIVERZÁLNY |
| | 030 | FB | 2 | 10 | | B3 |
| | 040 | FC | | 15 | | B8 |
| | 050 | FD | | 20 | | B6 |
| | 063 | FE | | 25 | | B7 |
| | 075 | | | 30 | | V5 |
| | 090 | | | 40 | | V6 |
| | 110 | | | 50 | | |
| | 130 | | | 60 | | |
| | 150 | | | 80 | | |
| | | | 100 | | | |

Príklad objednávky

Ak požadujete dodanie vrátane elektromotora, prosíme, aby ste špecifikovali: Veľkosť napr. 90 L4; Výkon napr. 1,5 kW; Póly napr. 4; Napätie napr. 230/400 V; Frekvencia napr. 50 Hz; Typ príruby napr. B14

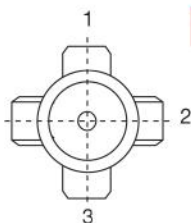
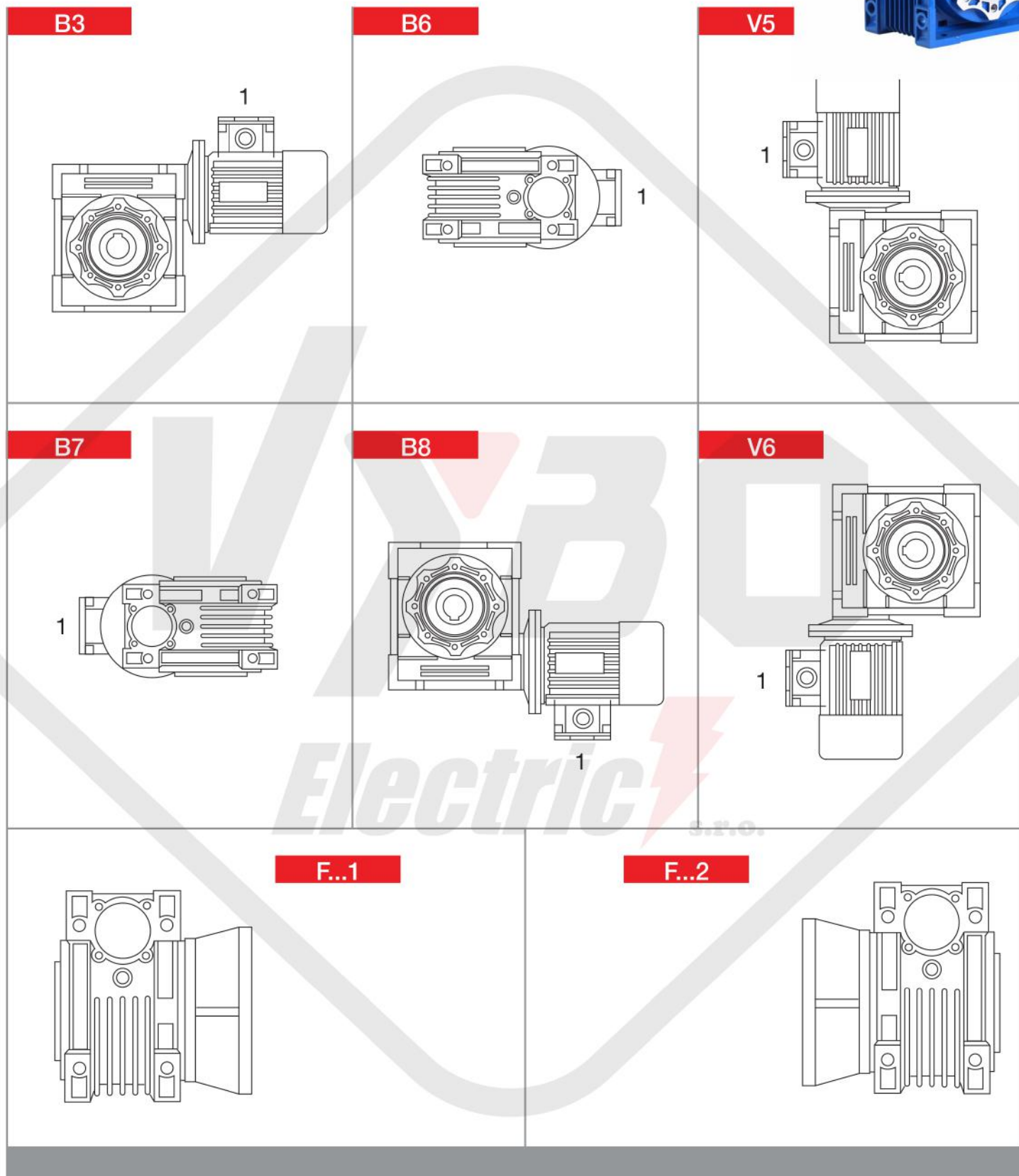
UPOZORNENIE: Od veľkosti 25 do 63 sú prevodovky dodávané vždy v montážnej pozícii "univerzálne" a môžu byť namontované v ktorejkoľvek pozícii. Od veľkosti 75 do veľkosti 150 je potrebné špecifikovať montážnu pozíciu, ak je odlišná od štandardnej polohy B3. V prípade, že prevodovka s udanou pozíciou B3 bude namontovaná do pozície V5 alebo V6, musí byť ložisko nachádzajúce sa na vrchnej strane prevodovky mazané prostredníctvom tuhého mazacieho prostriedku pre zaistenie dostatočného mazania. Našou spoločnosťou bol testovaný mazací prostriedok TecnoLubeseal POLYMER 400/2, ktorý máme v ponuke.

POZNÁMKA: Vo všetkých nasledujúcich tabuľkách sú znázornené výstupné hodnoty z prevodoviek pri použití 4-pólového elektromotora (1400 ot / min). V prípade použitia 2-pólového alebo 6-pólového elektromotora je nutné prepočítať, alebo kontaktovať naše obchodno-technické oddelenie.

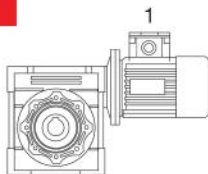


ŠNEKOVÁ PREVODOVKA PMRV 090

Montážne pozície



B3

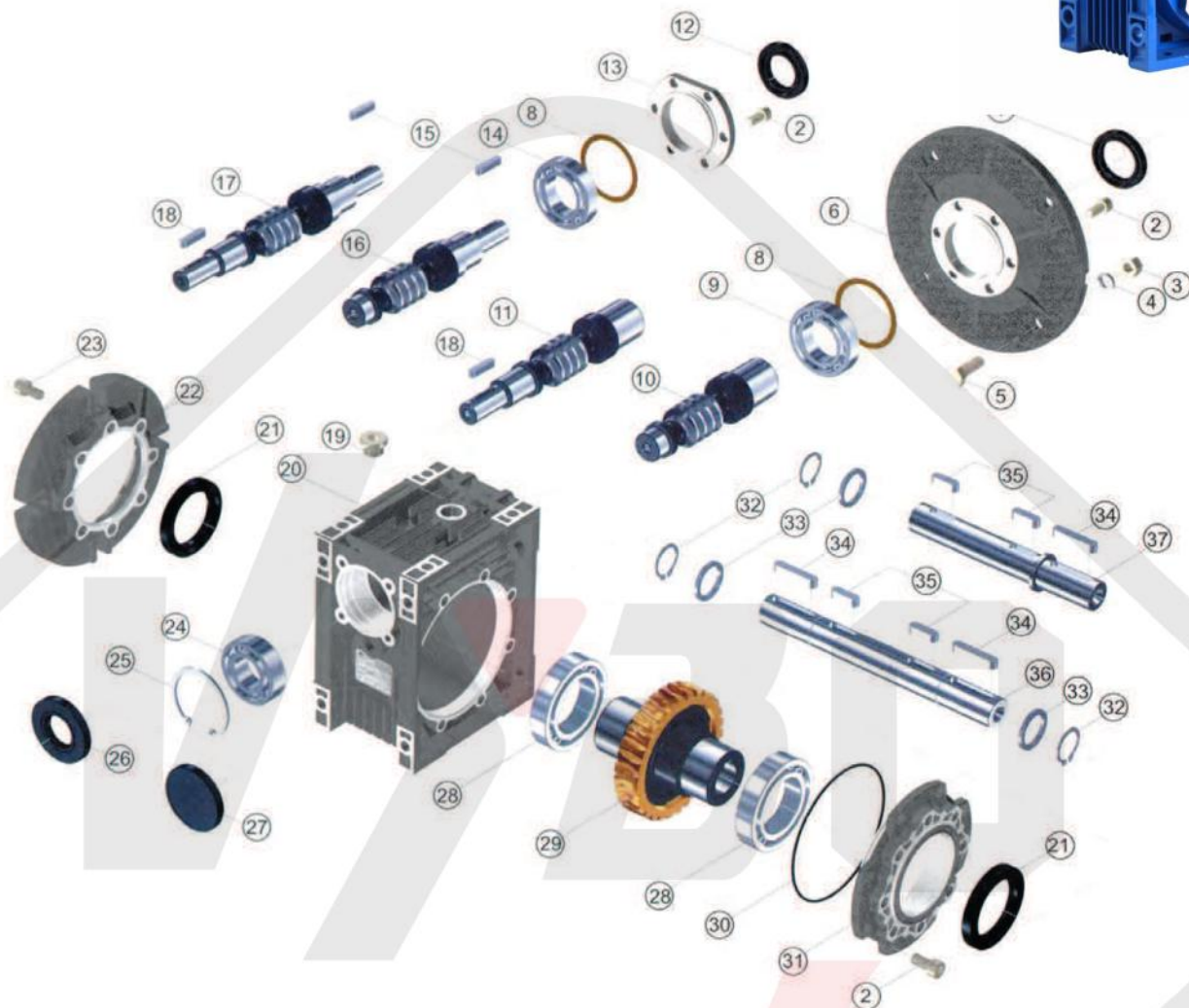


UMIESTNENIE SVORKOVNICE MOTORU

UPOZORNENIE: Umiestnenie svorkovnice elektromotora vždy vychádza z montážnej pozície B3.

ŠNEKOVÁ PREVODOVKA PMRV 090

Rozpadový výkres a zoznam náhradných dielov



| | | | |
|----|---|----|--------------------------------|
| 1 | GUFERO | 20 | TELO PREVODOVKY |
| 2 | PEVNOSTNÁ SKRUTKA | 21 | GUFERO |
| 3 | MATICA | 22 | VÝSTUPNÁ PRÍRUBA |
| 4 | PODLOŽKA | 23 | IMBUS SKRUTKA |
| 5 | SKRUTKA SO ŠEŠŤHRANNOU HLAVOU | 24 | LOŽISKO |
| 6 | MOTOROVÁ MONTÁŽNA PRÍRUBA | 25 | POISTNÁ PODLOŽKA |
| 8 | DISTANČNÁ PODLOŽKA | 26 | GUFERO |
| 9 | LOŽISKO | 27 | GUMOVÁ KRYTKA |
| 10 | ŠNEKOVÝ HRIADEL' SO VST. OTVOROM | 28 | LOŽISKO |
| 11 | ŠNEKOVÝ HRIADEL' SO VST., VÝST. OTVOROM | 29 | ŠNEKOVÉ KOLESO |
| 12 | GUFERO | 30 | O-KRÚŽOK |
| 13 | VIEČKO | 31 | VÝSTUPNÁ PRÍRUBA |
| 14 | LOŽISKO | 32 | POISTNÁ PODLOŽKA |
| 15 | PERO | 33 | VYMEDZOVACIA PODLOŽKA |
| 16 | ŠNEKOVÝ HRIADEL' SO VST. HRIADEĽOM | 34 | PERO |
| 17 | ŠNEKOVÝ HRIADEL' S OBOJS. VÝST. HRIADEĽOM | 35 | PERO |
| 18 | PERO | 36 | OBOJSTRANNÝ VÝSTUPNÝ HRIADEL' |
| 19 | OLEJOVÁ ZÁTKA | 37 | JEDNOSTRANNÝ VÝSTUPNÝ HRIADEL' |